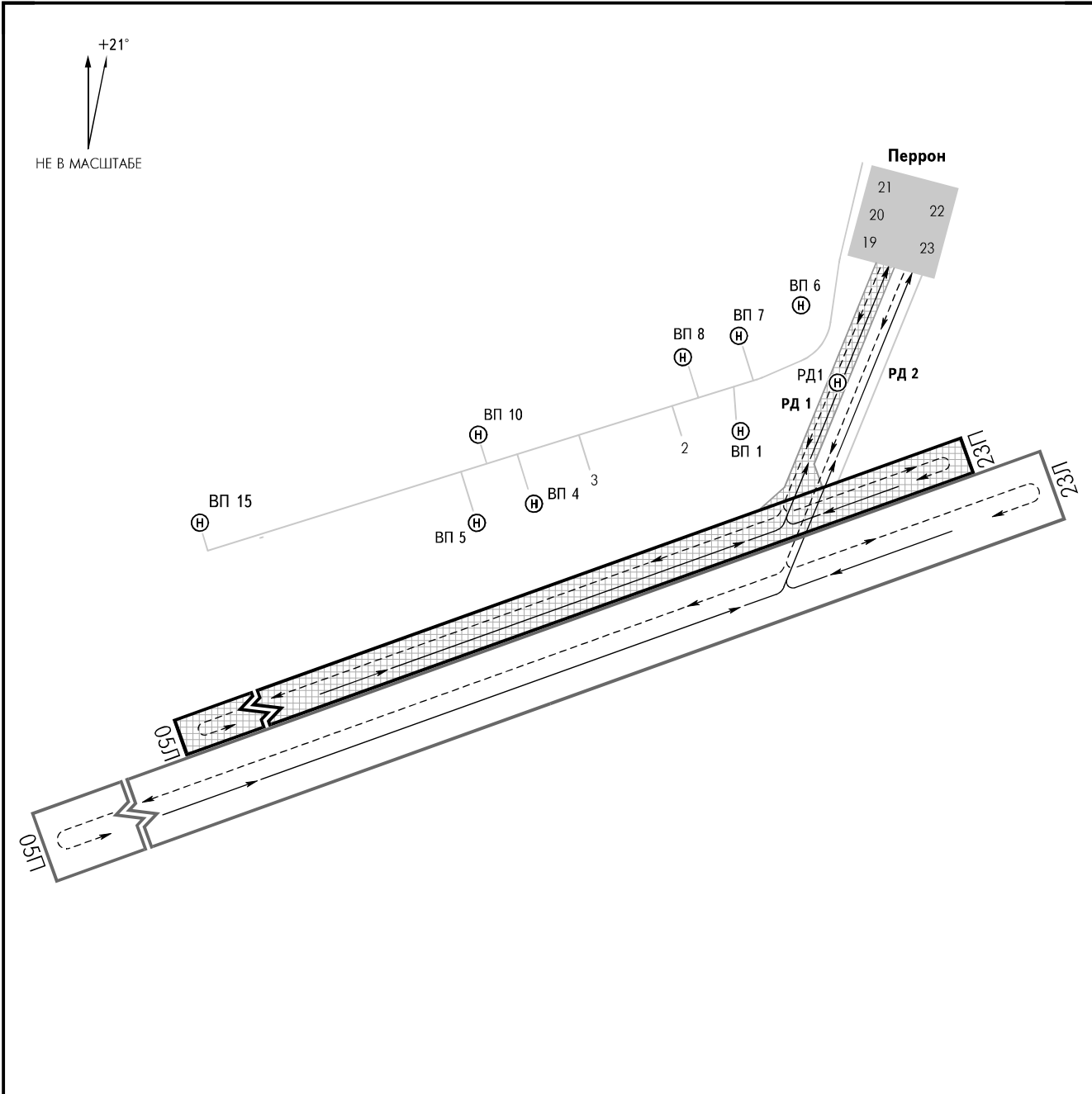


**КАРТА
НАЗЕМНОГО ДВИЖЕНИЯ
И РАЗМЕЩЕНИЯ НА СТОЯНКИ**

БЕРЕЗОВО ИНФОРМАЦИЯ 123.400
(129.000)

БЕРЕЗОВО, РОССИЯ

БЕРЕЗОВО



ПЕРРОН:

Размеры: - 100x100м
Покрытие: - Бетон
Прочность: - РСН 14/Р/В/Х/Т

РД:

Ширина:	1 - 15м	Покрытие:	1 - Металл
	2 - 33м		2 - Грунт
Прочность:	1 - РСН 9/Ф/В/У/У		
	2 - 9кг/см ²		

МС:

Размеры: ВП 1, МС 2, МС 3, ВП 4,
ВП 5, ВП 7, ВП 8, ВП 10 - 18x24м
ВП 6 - 12x24м
ВП 15 - 20x24м

Покрытие: ВП 1, МС 2, МС 3,
ВП 5 - ВП 8, ВП 10 - Железобетон,

Прочность: РСН 14/Р/В/Х/Т.

Покрытие: ВП 4, ВП 15 - Металл,

Прочность: РСН 9/Ф/В/У/У.

Тип ВС:

Ми-8 и более легкие типы

Ан-24, Ан-26, Ан-28, Ан-30, Л-410, Як-40
Ан-2 и более легкие типы самолетов, а также
вертолеты всех типов

СТОЯНКИ:

ВП 1, МС 2, МС 3,
ВП 4 - ВП 8, ВП 10,
ВП 15, МС 21
МС 22, МС 23

МС 19, МС 20

ПРЕДУПРЕЖДЕНИЯ:

1. РД 1 эксплуатируется летом, РД 2 - зимой.
2. МС 20, МС 23 - в зимнее время не эксплуатируются.
3. Разворот ВС типа Ан-24 и Як-40 на уширении у конца ВПП с МПУнос 049° осуществлять по минимальному радиусу согласно РЛЭ, на минимальной скорости, при повышенном внимании экипажа.
Уширение с МПУнос 229° отсутствует.